

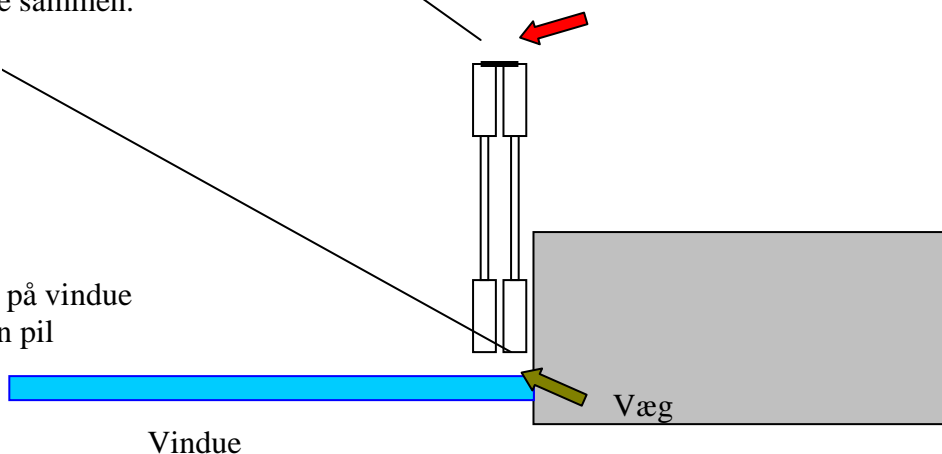


Løsning 0. Standard

Hængsler skrues på skodderne ved rød pil
Og holder skodderne sammen.



Hængsel skrues fast på vindue
Og skodder ved grøn pil



Monteringsanvisning.

Til skodderne medfølger hængsler og skruer efter hvilken løsning der er valgt..

Sådan gør du.

Tag en højre og venstreskodde,. Hold fladerne ammen med bagsiderne mod hinanden og hold dem lige i enderne, læg ca. 2 mm. Pap eller andet imellem, der hvor du vil montere hængslerne så der bliver lidt afstand mellem skodderne, fordel hængslerne på kanten med de yderste hængsler 5-10 cm. fra enden, og skru dem på mens skodderne holdes samlet.

fastgørelse til væg eller vindue, sker ved at skruer skodderne fast på selve vinduet med en enkelt skrue, i øverste og nederste hængsel, og juster derefter for luft og skævhed, før de sidste skruer sættes i..

fastgør skodderne sådan at der bliver mindst 15 mm. Fri luft over skodden. Når den skal monteres, idet tapperne på eventuelle vinkelkanthængsler er 15 mm. Lange og den luft skal bruges for at skodden skal kunne løftes på.

For at forhindre skævheder i at opstå, monteres støtte dub, for neden på skodden mod midten af vindue.

Er skodderne store bør monteres støtte dub for neden mod vinduesplade på de skodder

der vender mod midte af vindue/dør

Ellers skal monteres glideskinne i loft eller væg. Andre løsningsmuligheder kan ses, ved plantageskodder, der i princippet monteres på samme måde.



SKODDESNEDKERNE
RASMUSSEN & SØN Tlf. 59 50 20 94 · Fax 59 50 20 93

Svenstrup Strandvej 4 · 4400 Kalundborg · e-mail: rs.info@skoddesnedkerne.dk · www.skoddesnedkerne.dk