



Skoddesnedkerne
Rasmussen & Søn



Vare nr. 1013

Skodde hvirvel

Plade 4 mm.

Længde 130 mm.

Bredde 15 mm.

Skru tykkelse 6 mm.

Længde efter behov

Anvendelse.



Til fastholdelse af skodde og kan skrues direkte i træ eller med mur pluks i tegl

Monteres under skodde,

Messingstykket er afkortet efter tykkelse på skodde.

Beslag og hængsler der bruges sammen med

Vare nr. 1004



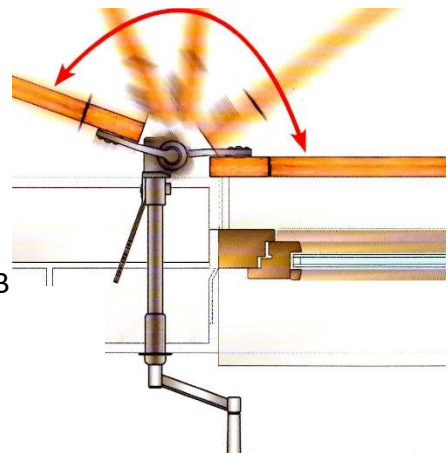
Vare nr. 1003



Vare nr. 1000



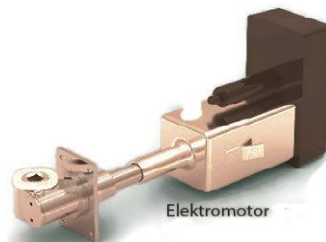
Vare nr. 1900B



Vare nr. 1014



Motor automatisk opluk nr. 1900B



Elektromotor