



Skoddesnedkerne
Rasmussen & Søn



Vare nr. 1012

Skodde hvirvel

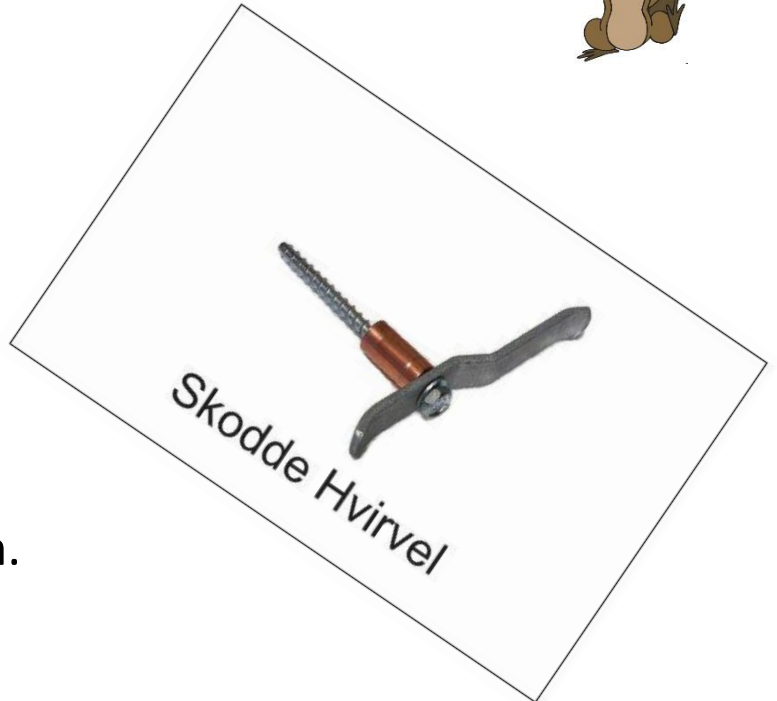
Plade 4 mm.

Længde 130 mm.

Bredde 15 mm.

Skru tykkelse 6 mm.

Anvendelse.



Til fastholdelse af skodde og kan skrues direkte i træ eller
1 mur uden pluks

Monteres under skodde,

Messingstykket er som standard 30 mm. lig med afstanden fra væg til
yderkant skodde, vil der være brug for større afstand, eventuelt ved
tykkere skodde, kan det bestilles.

Beslag og hængsler der bruges sammen med

Vare nr. 1004



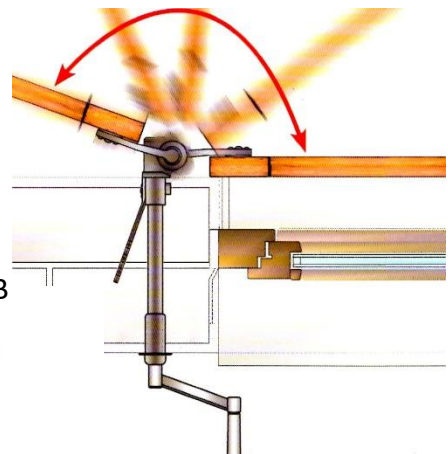
Vare nr. 1003



Vare nr. 1000



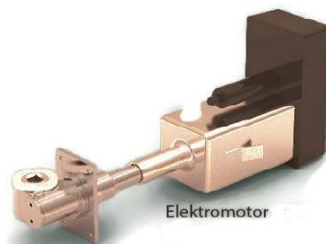
Vare nr. 1900B



Vare nr. 1014



Motor automatisk opluk nr. 1900B



Elektromotor